

## Cennik na bramy rolowane na profilu PA77

### Opis Bramy

Standardowy pancierz bramy wykonany jest z aluminiowych profili wypełnionych bezfreonową pianką poliuretanową, na dole zakończony aluminiową listwą dolną z gumową uszczelką. Pancierz bramy nawija się na stalowy lub aluminiowy wał umieszczony w skrzynce lub konsoli nawojowej. Brama wyposażona jest w aluminiowe prowadnice z uszczelką.

### Przeznaczenie

Brama rolowana przeznaczona jest do użytku w warunkach domowych co oznacza, że brama rolowana nie może być stosowana w garażach wielostanowiskowych oraz w obiektach przemysłowych w których przewidziana jest intensywna eksploatacja (powyżej 4 cykli na godzinę lub powyżej 25 cykli dziennie). Rolowana brama montowana jest wyłącznie za otworem wewnątrz pomieszczenia. Niedopuszczalny jest montaż bramy w otworze lub przed otworem od zewnątrz pomieszczenia.

### Rodzaje profili pancierza bramy

PA 77 – bramowy profil aluminiowy wypełniony bezfreonową pianką poliuretanową  
 PER 77 – bramowy profil aluminiowy z przeszkleniem (za dopłatą)  
 PEW 77 – bramowy profil aluminiowy z otworami wentylacyjnymi (za dopłatą)

**Uwaga:** profil PER nie powinien stanowić więcej niż 25% powierzchni bramy  
 profil PEW zakłada się od dołu bramy ze względu na wystające elementy

### Zabezpieczenia

Hamulec inercyjny montowany standardowo w bramach o powierzchni większej niż 9m<sup>2</sup>, w bramach o powierzchni mniejszej niż 9m<sup>2</sup> hamulec montowany jest opcjonalnie za dopłatą

Hamulec inercyjny jest zabezpieczeniem przeciw niekontrolowanemu opadnięciu pancierza bramy w przypadku awarii silnika.

Zabezpieczeniem przeciw podniesieniu bramy przy zastosowaniu wału 125 w standardzie jest wieszak aluminiowy, a przy wale Ø 70 wieszakblokada.

### Napęd i sterowanie bramy

Brama rolowana standardowo wyposażona jest w rurowy siłownik elektryczny wyposażony w awaryjny napęd ręczny (ANR) obsługiwany korbą. Siłownik sterowany jest przetwornikiem klawiszowym bez podtrzymania.

Uwaga - nie można obsługiwać bramy poprzez awaryjną korbę jeśli jest napięcie na silniku

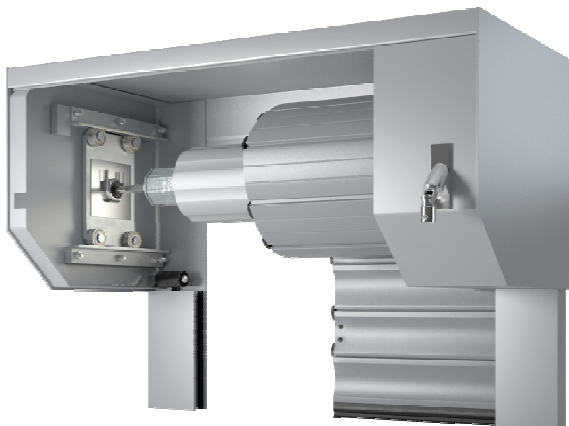
### Wymiary maksymalne

szerokość maksymalna 4500mm  
 wysokość maksymalna 4000mm  
 maksymalna powierzchnia 15 m<sup>2</sup>

(dla 1 klasy odporności na obciążenie wiatrem wg EN13659)

### Rodzaje skrzynek nawojowych i prowadnic

SK 45 z konsolą ruchomą pozwalającą na zminimalizowanie ścierania się pancierza w czasie opuszczania  
 SK 45 – w skrzynce aluminiowej lakierowanej  
 Prowadnice wykonane są z profilu aluminiowego z uszczelką. Szerokości prowadnicy 89mm



**Skrzynka z ruchomą konsolą**



**Skrzynka aluminiowa**

## Dostępne kolory i profile PA77

Producent bram nie gwarantuje takiego samego odcienia koloru w różnych partiach dostaw towaru. Co oznacza, że zamówienie bram w tym samym kolorze ale w innym czasie może skutkować wykonaniem bramy w innym odcieniu tego samego koloru.

### Kolor skrzynki:

standard	RAL*
biały	9016
brązowy	8014
ciemnobrązowy	8019
szary	7038

### malowanie (dopłata)

RAL (z wyłączeniem kolorów perłowych, metalizowanych, fluorescencyjnych)	dowolny RAL (dopłata)
--	-----------------------

### Kolor prowadnic PP89, dolnej listwy:

standard	RAL*
biały	9016
brązowy	8014
ciemnobrązowy	8019
szary	7038

### malowanie (dopłata)

RAL (z wyłączeniem kolorów perłowych, metalizowanych, fluorescencyjnych)	dowolny RAL (dopłata)
--	-----------------------

### Kolor pancerza:

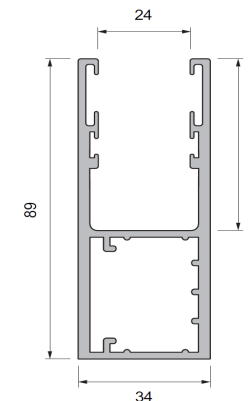
standard	symbol	RAL*
srebrny	01	9006
biały	02	9016
szary	03	7038
beżowy	05	1013
ciemnobrązowy	08	8019
brązowy	09	8014

### niestandardowy (dopłata)

symbol	RAL*
czerwony	12
niebieski	14

### drewnopodobny (dopłata)

symbol	RAL*
złoty dąb	30



Prowadnica prosta z uszczelką  
PP89

### Kolor profili PER77 i PEW77:

standard	symbol	RAL*
biały	02	9016
szary	03	7038
beżowy	05	1013
ciemnybrązowy	08	8019
brązowy	09	8014

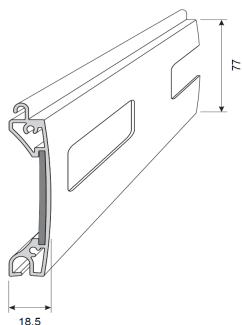
### malowanie (dopłata)

RAL (z wyłączeniem kolorów perłowych, metalizowanych, fluorescencyjnych)	dowolny RAL (dopłata)
--	-----------------------

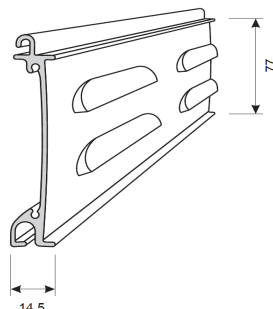
### Uwagi:

Ślady wytarcia profili pancerza są wynikiem naturalnego zużycia wynikającego z eksploatacji i nie podlegają roszczeniom reklamacyjnym

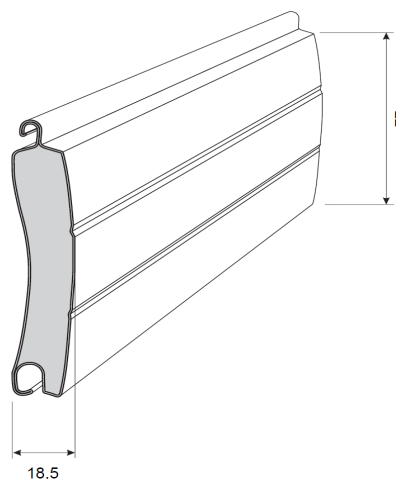
\* podane kolory RAL oznaczają kolory najbardziej zbliżone do kolorów rzeczywistych



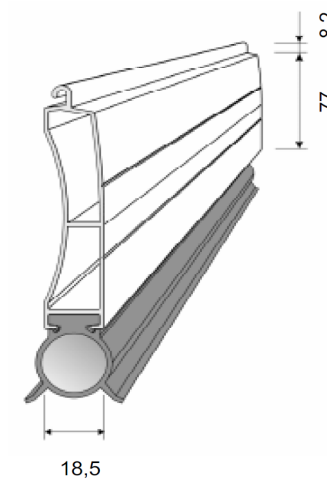
Profil przeszklony (dopłata)  
PER 77



Profil wentylacyjny (dopłata)  
PEW 77



Profil standardowy  
PA 77



Dolna listwa z uszczelką  
LDG/D

## Cennik podstawowy na bramy rolowane na profilu PA77, skrzynka SK45 300 i SK45 350 z konsolą

Skrzynka z rurq Ø 125	Skrzynka z rurq Ø 70	wys/szer	2300	2400	2500	2600	2700	2800	2900	3000	3100	3200	3300	3400	3500	3600	3700	3800	3900	4000	4100	4200	4300	4400	4500	dopłata za lakierowanie przewodnic (2 sztuki)
300		1700	3468	3516	3592	3636	3688	3899	4040	4280	4304	4300	4354	4438	4404	4458	4494	4602	4668	4746	4799	4854	4980	5100	5240	63
		1800	3594	3660	3719	3779	3822	4043	4334	4400	4425	4434	4510	4582	4559	4620	4680	4758	4818	4878	4968	4980	5094	5214	5400	66
		1900	3659	3714	3776	3834	3900	4110	4424	4458	4538	4474	4583	4660	4614	4698	4734	4854	4919	4974	5058	5094	5196	5334	5454	69
		2000	3714	3780	3834	3899	3954	4187	4478	4538	4610	4594	4683	4738	4722	4799	4854	4944	4980	5082	5159	5370	5430	5556	5694	72
		2100	3714	3822	3899	3954	4002	4230	4610	4682	4759	4738	4798	4899	4854	4920	5010	5094	5166	5244	5448	5526	6880	7120	7360	75
		2200	3899	3966	4038	4110	4158	4404	4670	4760	4814	4810	4899	4954	4938	5014	5094	5178	5262	5490	6934	7006	7090	7240	7480	78
		2300	3954	4026	4110	4146	4236	4470	4747	4814	4898	4887	4966	5038	5027	5118	5178	5267	5483	6934	7018	7096	7198	7300	7660	81
350 z konsolą	300	2400	4007	4098	4146	4230	4314	4542	4879	4970	5054	5038	5110	5182	5190	5250	5490	6934	7018	7119	7198	7282	7366	7480	7720	84
		2500	4027	4094	4166	4250	4334	4574	4958	5024	5119	5098	5182	5266	5400	6078	6934	7018	7107	7210	7282	7366	7534	7660	7840	87
		2600	4083	4160	4238	4322	4400	4640	5024	5119	5198	5194	5422	5500	6850	6934	7018	7120	7204	7294	7456	7564	7654	7840	8014	90
		2700	4142	4214	4280	4370	4454	4706	5119	5198	5282	5422	5500	6950	6934	7030	7120	7210	7294	7480	7576	7654	7762	7960	8200	93
		2800	4780	4840	4960	5020	5140	5200	5320	5404	5500	5992	6836	6920	6964	7000	7120	7240	7360	7420	7480	7612	7708	7984	8260	96
		2900	4828	4924	5020	5080	5212	5260	5380	5500	5980	6800	6860	6980	7060	7120	7240	7360	7480	7600	7660	7720	7840	8020	8320	99
		3000	4900	4960	5080	5140	5260	5380	5500	5920	6860	6884	6980	7100	7120	7240	7300	7420	7480	7624	7720	7840	7960	8080	8380	102
		3100	4920	4980	5076	5160	5280	5400	5880	6700	6820	7000	7096	7180	7264	7384	7480	7600	7720	7744	7852	7960	8080	8200	8440	105
		3200	4980	5064	5160	5280	5376	5820	6700	6808	6976	7096	7180	7240	7372	7480	7540	7660	7744	7840	7960	8104	8200	8380	8620	108
		3300	5028	5136	5220	5304	5784	6640	6760	6940	7060	7144	7252	7360	7420	7540	7636	7744	7840	7936	8080	8200	8320	8560	8800	111
		3400	5124	5220	5316	5412	6652	6856	7000	7060	7180	7240	7360	7480	7600	7696	7780	7888	7960	8140	8248	8344	8500	8740	114	
		3500	5160	5280	5400	6640	6784	6904	7012	7144	7240	7360	7480	7540	7660	7744	7864	7960	8116	8224	8344	8560	117			
		350 z konsolą		3600	5280	5400	5880	6784	6904	7000	7144	7240	7360	7480	7624	7660	7768	7888	7996	8110	8212	8380	8500	120		
3700	5328			5808	6688	6880	6988	7060	7240	7300	7360	7528	7648	7756	7852	7960	8104	8224	8320	8500	123					
3800	5412			6676	6868	6976	7096	7216	7336	7444	7540	7660	7768	7888	7984	8140	8260	8368	8500	126						
3900	5856			6808	6928	7048	7156	7240	7384	7504	7624	7732	7840	7960	8104	8224	8320	8440	129							
4000	6760			6880	7000	7120	7240	7300	7480	7600	7660	7840	7960	8080	8200	8320	8440	132								

Rolety na rurze Ø 70

Rolety na rurze Ø 125

Profil przeszklony PER za 1 szt.	210	219	228	237	246	255	264	273	282	291	300	309	318	327	336	345	354	363	372	381	390	399	408
Profil wentylacyjny PEW za 1 szt.	195	204	213	222	231	240	249	258	267	276	285	294	303	312	321	330	339	348	357	366	375	384	393
Lakierowanie skrzynki	240	252	264	276	288	300	312	324	336	348	360	372	384	396	408	420	432	444	456	468	480	492	504
Lakierowanie LDG, PEW, PER za 1 sztukę	33	36	39	42	45	48	51	54	57	60	63	66	69	72	75	78	81	84	87	90	93	96	99

### Dopłaty:

- pancierz kolor niestandardowy + 9 % do ceny podstawowej
- pancierz kolor drewnopodobny + 3 % do ceny podstawowej

### Cennik podstawowy zawiera:

- skrzynka alu w kolorze standard
- przewodnice i dolna listwa alu w kolorze standard
- profil PA77 alu w kolorze standard, wypełniony pianką
- silnik ANR kablowy YOODA, z korbą i włącznikiem góra/dół
- zabezpieczenie w postaci wieszakoblokad lub wieszaka alu

## napędy i akcesoria do bram rolowanych PA77

- hamulec inercyjny	760 zł netto
- sterowanie radiowe INEL (2 piloty 1-kan, fotokomórka)	630 zł netto
- pilot 1-kan lub 2-kan INEL	90 zł netto
- fotokomórka INEL	210 zł netto
- włącznik klawiszowy podtynkowy	42 zł netto
- włącznik klawiszowy natynkowy	51 zł netto
- przełącznik kluczykowy podtynkowy	198 zł netto
- przełącznik kluczykowy natynkowy	198 zł netto
- przekaźnik MR2	75 zł netto
- lampa ostrzegawcza	243 zł netto

- dopłata do silnika Somfy Vectran 50/12 NHK do 5 m <sup>2</sup>	670 zł netto
- dopłata do silnika Somfy Sirius 80/12 NHK do 7,5 m <sup>2</sup>	550 zł netto
- dopłata do silnika Somfy Titan 100/12 NHK do 15 m <sup>2</sup>	230 zł netto
- przełącznik kluczykowy podtynkowy	237 zł netto
- przełącznik kluczykowy natynkowy	237 zł netto
- pilot z kółkiem do kluczy 4-kan (KEYGO)	120 zł netto
- sterowanie radiowe Somfy (2 piloty Keytis 2-kan, fotokomórka)	864 zł netto

do obsługi bramy dwoma włącznikami (np.: włącznik kluczykowy i włącznik klawiszowy) potrzebny jest przekaźnik

**HOME MOTION** by  
**somfy**®

## Cennik na kraty rolowane na profilu PEK52

### Opis kraty

Standardowy pancierz bramy wykonany jest z aluminiowych profili, na dole zakończony aluminiową listwą dolną z gumową uszczelką. Pancierz bramy nawija się na stalowy lub aluminiowy wał umieszczony w skrzynce lub konsoli nawojowej. Brama wyposażona jest w aluminiowe prowadnice z uszczelką.

### Przeznaczenie

Kratę rolowaną zamontować można zarówno w obiektach już istniejących jak i w nowopowstałych. Krata rolowana jest przeznaczona do zabezpieczenia biura, magazynu, salonu sprzedaży itp. Podstawową funkcją i zaletą kraty rolowanej jest zabezpieczenie obiektu przy jednoczesnej możliwości:

- prezentacji ekspozycji
- zapewnienia właściwej wentylacji w pasażach i garażach podziemnych, parkingach wielokondygnacyjnych,

### Rodzaje profili pancierza bramy

PEK 52 – profil kratowy aluminiowy  
PEKP 52 – pełny profil aluminiowy

### Zabezpieczenia

Hamulec inercyjny montowany standardowo w kratkach, Hamulec inercyjny jest zabezpieczeniem przeciw niekontrolowanemu opadnięciu pancierza kraty w przypadku awarii silnika. Zabezpieczeniem przeciw podniesieniu bramy jest wieszakblokada w standardzie

### Napęd i sterowanie bramy

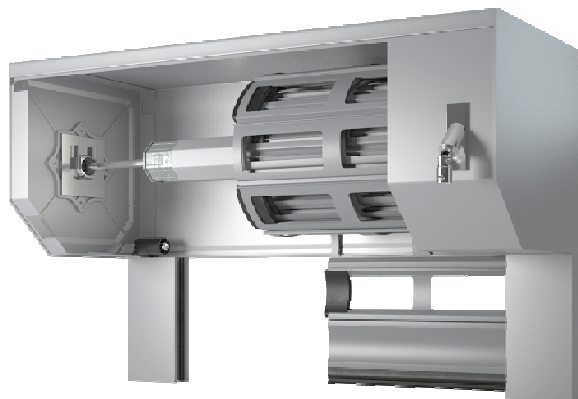
Krata rolowana standardowo wyposażona jest w mechanizm ACEC sterowany korbą. Siłownik elektryczny jest za dopłatą.

### Wymiary maksymalne

szerokość maksymalna 3000mm  
wysokość maksymalna 2400mm  
maksymalna powierzchnia 10 m<sup>2</sup>

### Rodzaje skrzynek nawojowych i prowadnic

SK 45 – w skrzynce aluminiowej lakierowanej  
Prowadnice wykonane są z profilu aluminiowego z uszczelką. Szerokości prowadnicy 66mm.



**Skrzynka aluminiowa**

## Dostępne kolory i profile do kraty PEK52

Producent bram nie gwarantuje takiego samego odcienia koloru w różnych partiach dostaw towaru.  
Co oznacza, że zamówienie bram w tym samym kolorze ale w innym czasie może skutkować wykonaniem bramy w innym odcieniu tego samego koloru.

Kolor skrzynki:	
standard	RAL*
biały	9016
brązowy	8014
ciemnobrązowy	8019
szary	7038

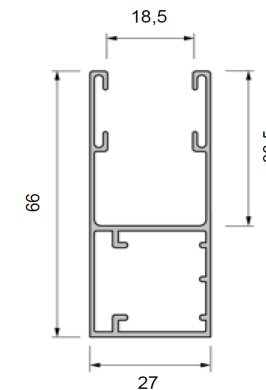
malowanie (dopłata)	
RAL ( z wyłączeniem kolorów perłowych, metalizowanych, fluorescencyjnych)	dowolny RAL (dopłata)

Kolor prowadnic PP66, dolnej listwy:	
standard	RAL*
biały	9016
brązowy	8014
ciemnobrązowy	8019
szary	7038

malowanie (dopłata)	
RAL ( z wyłączeniem kolorów perłowych, metalizowanych, fluorescencyjnych)	dowolny RAL (dopłata)

Kolor profilu kraty PEK52:		
standard	symbol	RAL*
biały	02	9016
szary	03	7038
beżowy	05	1013
ciemnobrązowy	08	8019
brązowy	09	8014

malowanie (dopłata)	
RAL ( z wyłączeniem kolorów perłowych, metalizowanych, fluorescencyjnych)	dowolny RAL (dopłata)



**Prowadnica prosta z uszczelką  
PP66**

Kolor profili PEKP52:		
standard	symbol	RAL*
biały	02	9016
szary	03	7038
beżowy	05	1013
ciemnybrązowy	08	8019
brązowy	09	8014

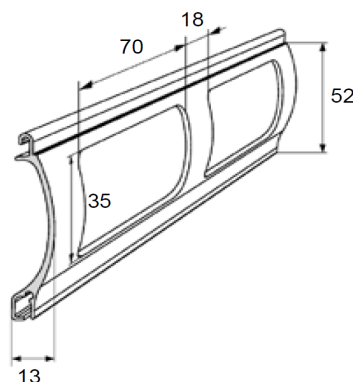
malowanie (dopłata)	
RAL ( z wyłączeniem kolorów perłowych, metalizowanych, fluorescencyjnych)	dowolny RAL (dopłata)

### Uwagi:

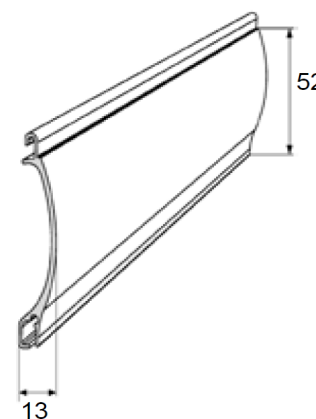
Ślady wytarcia profili pancerza są wynikiem naturalnego zużycia wynikającego z eksploatacji i nie podlegają roszczeniom reklamacyjnym

\* podane kolory RAL oznaczają kolory najbardziej zbliżone do kolorów rzeczywistych

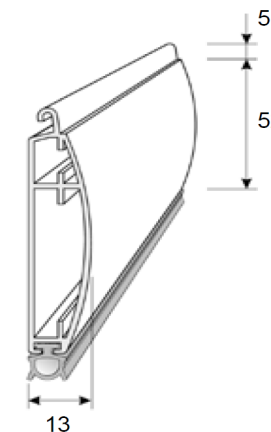
\*\* maksymalna powierzchnia zastosowanego profilu PEKP52 to 15% powierzchni kraty



**Profil kratowy aluminiowy  
PEK 52**



**Profil pełny aluminiowy  
PEKP 52\*\***



**Profil pełny aluminiowy  
LDG 52**

## Cennik podstawowy na kraty rolowane na profilu PEK52

Skrzynka z rurą Ø 60	wys/szer	2300	2400	2500	2600	2700	2800	2900	3000
205	1700	4164	4255	4346	4536	4627	4818	4908	5069
	1800	4292	4388	4484	4680	4776	5042	5138	5234
	1900	4420	4522	4622	4824	4996	5198	5298	5400
	2000	4548	4654	4762	5038	5144	5352	5458	5566
	2100	4776	4958	5070	5182	5294	5506	5618	5730
	2200	4974	5092	5208	5326	5444	5662	5778	5896
	2300	5202	5324	5448	5570	5694	5816	5938	6062
	2400	5330	5458	5586	5714	5842	5970	6098	6228

dopłata za lakierowanie prowadnic (2 sztuki)
63
66
69
72
75
78
81
84

Lakierowanie skrzynki	240	252	264	276	288	300	312	324
Lakierowanie LDG za 1 sztukę	33	36	39	42	45	48	51	54

### Dopłaty:

- płaszcz kraty malowany

+ 75 zł za m<sup>2</sup>

### Cennik podstawowy zawiera:

- skrzynka alu w kolorze standard
- prowadnice i dolna listwa alu w kolorze standard
- profil PEK52 alu w kolorze standard
- mechanizm ACEC z korbą
- zabezpieczenie w postaci wieszakoblokad lub wieszaka alu
- wał stalowy Ø 60

## napędy i akcesoria do krat rolowanych PEK52

- hamulec inercyjny	760 zł netto
- dopłata do silnika YOODA do 5 m <sup>2</sup>	450 zł netto
- dopłata do silnika YOODA do 7,5 m <sup>2</sup>	720 zł netto
- sterowanie radiowe INEL (2 piloty 1-kan, fotokomórka)	630 zł netto
- pilot 1-kan lub 2-kan INEL	90 zł netto
- fotokomórka INEL	210 zł netto
- włącznik klawiszowy podtynkowy	42 zł netto
- włącznik klawiszowy natynkowy	51 zł netto
- przełącznik kluczykowy podtynkowy	198 zł netto
- przełącznik kluczykowy natynkowy	198 zł netto
- przekaźnik MR2	75 zł netto
- lampa ostrzegawcza	243 zł netto

- dopłata do silnika Somfy Vectran 50/12 NHK do 5 m <sup>2</sup>	1260 zł netto
- dopłata do silnika Somfy Sirius 80/12 NHK do 7,5 m <sup>2</sup>	1404 zł netto
- przełącznik kluczykowy podtynkowy	237 zł netto
- przełącznik kluczykowy natynkowy	237 zł netto
- pilot z kółkiem do kluczy 4-kan (KEYGO)	120 zł netto
- sterowanie radiowe Somfy (2 piloty Keytis 2-kan, fotokomórka)	864 zł netto

do obsługi bramy dwoma włącznikami (np.: włącznik kluczykowy i włącznik klawiszowy) potrzebny jest przekaźnik

**HOME MOTION** by  
**somfy**®



## Cennik na kraty rolowane na profilu PEK80

### Opis kraty

Standardowy płaszcz kraty wykonany jest z aluminiowych profili na dole zakończony aluminiową listwą dolną z gumową uszczelką. Płaszcz kraty nawija się na aluminiowy wał umieszczony w skrzynce lub konsoli nawojowej. Krata wyposażona jest w aluminiowe prowadnice z uszczelką.

### Przeznaczenie

Kratę rolowaną zamontować można zarówno w obiektach już istniejących jak i w nowopowstałych. Krata rolowana jest przeznaczona do zabezpieczenia biura, magazynu, salonu sprzedaży itp. Podstawową funkcją i zaletą kraty rolowanej jest zabezpieczenie obiektu przy jednoczesnej możliwości:

- prezentacji ekspozycji
- zapewnienia właściwej wentylacji w pasażach i garażach podziemnych, parkingach wielokondygnacyjnych,

### Rodzaje profili pancerza kraty

PEK 80 – profil kratowy aluminiowy  
PEKP 80 – pełny profil aluminiowy

### Zabezpieczenia

Hamulec inercyjny montowany standardowo w kratkach rolowanych. Hamulec inercyjny jest zabezpieczeniem przeciw niekontrolowanemu opadnięciu pancerza bramy w przypadku awarii silnika. Zabezpieczeniem przeciw podniesieniu kraty jest wieszak aluminiowy w standardzie.

### Napęd i sterowanie kraty

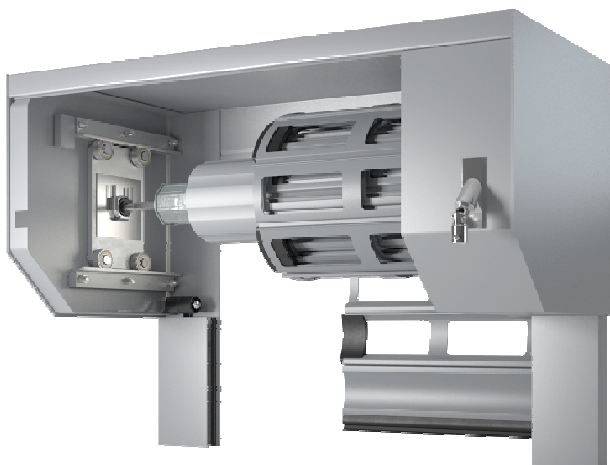
Krata rolowana standardowo wyposażona jest w rurowy siłownik elektryczny wyposażony w awaryjny napęd ręczny (ANR) obsługiwany korbą. Siłownik sterowany jest przełącznikiem klawiszowym bez podtrzymania. Uwaga - nie można obsługiwać bramy poprzez awaryjną korbę jeśli jest napięcie na silniku.

### Wymiary maksymalne

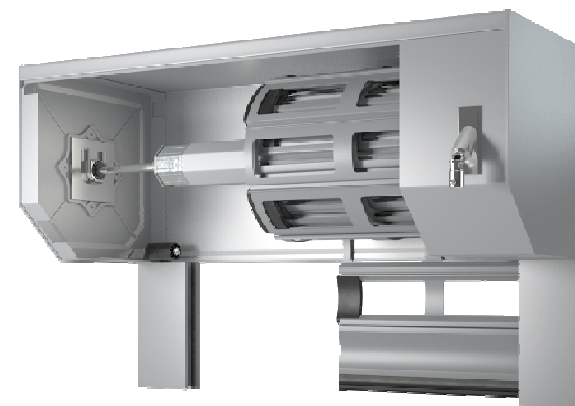
szerokość maksymalna 4500mm  
wysokość maksymalna 4000mm  
maksymalna powierzchnia 15 m<sup>2</sup>

### Rodzaje skrzynek nawojowych i prowadnic

SK 45 z konsolą ruchomą pozwalającą na zminimalizowanie ścierania się pancerza w czasie opuszczania. SK 45 – w skrzynce aluminiowej lakierowanej. Prowadnice wykonane są z profilu aluminiowego z uszczelką. Szerokości prowadnicy 89mm.



Skrzynka z ruchomą konsolą



Skrzynka aluminiowa

## Dostępne kolory i profile do kraty PEK80

Producent bram nie gwarantuje takiego samego odcienia koloru w różnych partiach dostaw towaru.  
Co oznacza, że zamówienie bram w tym samym kolorze ale w innym czasie może skutkować wykonaniem bramy w innym odcieniu tego samego koloru.

Kolor skrzynki:	
standard	RAL*
biały	9016
brązowy	8014
ciemnobrązowy	8019
szary	7038

### malowanie (dopłata)

RAL (z wyłączeniem kolorów perłowych, metalizowanych, fluorescencyjnych)	dowolny RAL (dopłata)
--	-----------------------

Kolor prowadnic PP89, dolnej listwy:	
standard	RAL*
biały	9016
brązowy	8014
ciemnobrązowy	8019
szary	7038

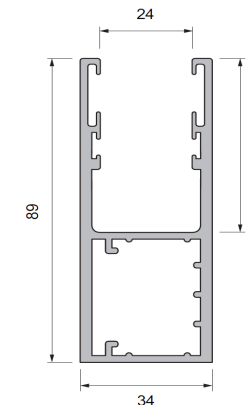
### malowanie (dopłata)

RAL (z wyłączeniem kolorów perłowych, metalizowanych, fluorescencyjnych)	dowolny RAL (dopłata)
--	-----------------------

Kolor profilu kraty PEK80:		
standard	symbol	RAL*
biały	02	9016
szary	03	7038
beżowy	05	1013
ciemnobrązowy	08	8019
brązowy	09	8014

### malowanie (dopłata)

RAL (z wyłączeniem kolorów perłowych, metalizowanych, fluorescencyjnych)	dowolny RAL (dopłata)
--	-----------------------



Prowadnica prosta z uszczelką  
PP89

Kolor profili PEKP80:		
standard	symbol	RAL*
biały	02	9016
szary	03	7038
beżowy	05	1013
ciemnybrązowy	08	8019
brązowy	09	8014

### malowanie (dopłata)

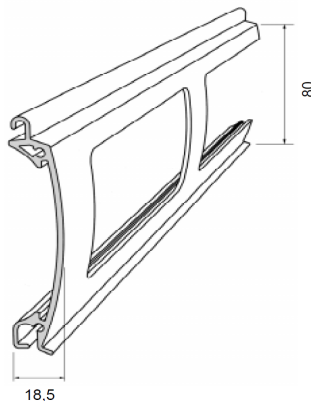
RAL (z wyłączeniem kolorów perłowych, metalizowanych, fluorescencyjnych)	dowolny RAL (dopłata)
--	-----------------------

### Uwagi:

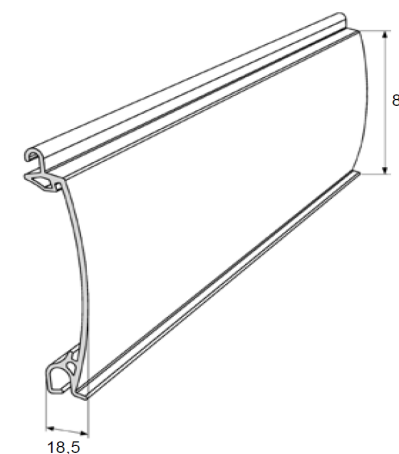
Ślady wytarcia profili płata kraty są wynikiem naturalnego zużycia wynikającego z eksploatacji i nie podlegają roszczeniom reklamacyjnym

\* podane kolory RAL oznaczają kolory najbardziej zbliżone do kolorów rzeczywistych

\*\* maksymalna powierzchnia zastosowanego profilu PEKP80 to 15% powierzchni kraty



Profil kratowy aluminiowy  
PEK 80



Profil pełny aluminiowy  
PEKP 80\*\*

## Cennik podstawowy na kraty rolowane na profilu PEK80

Skrzynka z rurą Ø 125	wys/szer	2300	2400	2500	2600	2700	2800	2900	3000	3100	3200	3300	3400	3500	3600	3700	3800	3900	4000	4100	4200	4300	4400	4500	dopłata za lakierowanie prowadnic (2 sztuki)
300	1700	5566	5694	5822	6048	6176	6402	6530	7058	7184	7312	7538	7666	7794	7920	8048	8174	8302	8430	8656	8784	8910	9038	9366	63
	1800	5712	5836	5968	6202	6334	6966	7098	7232	7364	7496	7730	7862	7994	8126	8260	8392	8524	8656	8890	9222	9354	9486	9620	66
	1900	5840	5978	6116	6354	6892	7130	7268	7406	7544	7682	7920	8058	8196	8332	8470	8608	8746	9084	9322	9460	9598	9736	9874	69
	2000	6100	6248	6396	7044	7192	7442	7590	7738	7886	8036	8284	8432	8580	8730	8878	9226	9374	9524	9772	9920	10068	10216	10366	72
	2100	6336	6890	7044	7198	7352	7606	7758	7912	8066	8220	8474	8628	8782	9136	9290	9444	9596	9750	10004	10158	10312	10466	10620	75
	2200	6874	7032	7192	7350	7510	7768	7928	8088	8246	8406	8664	8824	9182	9342	9500	9660	9820	9978	10238	10396	10556	10714	10874	78
	2300	7110	7274	7440	7604	7768	7932	8098	8262	8426	8590	9054	9220	9384	9548	9712	9876	10042	10206	10470	10634	10798	10964	11128	81
	2400	7368	7544	7718	7894	8068	8244	8418	8594	8770	9144	9420	9594	9770	9944	10120	10294	10470	10644	10920	11094	11270	11444	11620	84
	2500	7506	7686	7866	8046	8228	8408	8588	8768	9148	9330	9610	9790	9970	10150	10330	10512	10692	10872	11152	11332	11514	11694	11874	87
	2600	7642	7828	8014	8200	8386	8572	8958	9142	9328	9514	9800	9986	10172	10356	10542	10728	10914	11100	11386	11570	11756	11942	12128	90
	2700	7780	7972	8162	8354	8544	8936	9126	9318	9508	9700	9990	10182	10372	10564	10754	10946	11136	11328	11618	11810	12000	12192	12382	93
	2800	8138	8340	8542	8744	9144	9346	9548	9750	9952	10152	10354	10556	10758	10960	11162	11362	11564	11766	12068	12270	12470	12672	12874	96
	2900	8276	8482	8690	9096	9304	9510	9718	9924	10130	10338	10544	10752	10958	11166	11372	11580	11786	11994	12300	12508	12714	12922	13128	99
	3000	8412	8624	8838	9250	9462	9674	9886	10098	10310	10522	10736	10948	11160	11372	11584	11796	12008	12222	12534	12746	12958	13170	13382	102
	3100	8550	8768	9184	9402	9620	9838	10056	10272	10490	10708	10926	11144	11360	11578	11796	12014	12232	12448	12766	12984	13202	13418	13636	105
	3200	9322	9750	9978	10206	10434	10662	10890	11118	11346	11576	11804	12032	12260	12488	12716	12944	13172	13400	13730	13958	14186	14414	14642	108
	3300	9658	9892	10126	10358	10592	10826	11060	11294	11526	11760	11994	12228	12460	12694	12928	13162	13394	13628	13962	14196	14428	14662	14896	111
3400	9896	10134	10374	10612	10850	11090	11328	11568	11806	12046	12284	12522	12762	13000	13240	13478	13718	13956	14194	14434	14672	14912	114		
3500	10032	10276	10522	10766	11010	11254	11498	11742	11986	12230	12474	12718	12962	13206	13450	13696	13940	14184	14428	14672	117				
350 z konsolką	3600	10134	10386	10634	10882	11130	11380	11628	11876	12124	12372	12622	12870	13118	13366	13616	13864	14112	14360	14608	120				
	3700	10274	10528	10782	11036	11290	11544	11796	12050	12304	12558	12812	13066	13320	13572	13826	14080	14334	14588	123					
	3800	10512	10796	11062	11326	11590	11854	12118	12384	12648	12912	13176	13440	13704	13970	14234	14498	14762	126						
	3900	10670	10940	11210	11478	11748	12018	12288	12558	12828	13096	13366	13636	13906	14176	14446	14714	129							
	4000	10806	11082	11356	11632	11906	12182	12456	12732	13006	13282	13556	13832	14106	14382	14656	132								

Lakierowanie skrzynki	240	252	264	276	288	300	312	324	336	348	360	372	384	396	408	420	432	444	456	468	480	492	504
Lakierowanie LDG za 1 sztukę	33	36	39	42	45	48	51	54	57	60	63	66	69	72	75	78	81	84	87	90	93	96	99

### Dopłaty:

- płaszcz kraty malowany

+ 75 zł za m<sup>2</sup>

### Cennik podstawowy zawiera:

- skrzynka alu w kolorze standard
- prowadnice i dolna listwa alu w kolorze standard
- profil PEK80 alu w kolorze standard
- silnik ANR kablowy YOODA, z korbą i włącznikiem góra/dół
- zabezpieczenie w postaci wieszakoblokad lub wieszaka alu
- wał aluminiowy Ø 125

## napędy i akcesoria do bram rolowanych PEK80

- hamulec inercyjny	760 zł netto
- sterowanie radiowe INEL (2 piloty 1-kan, fotokomórka)	630 zł netto
- pilot 1-kan lub 2-kan INEL	90 zł netto
- fotokomórka INEL	210 zł netto
- włącznik klawiszowy podtynkowy	42 zł netto
- włącznik klawiszowy natynkowy	51 zł netto
- przetącznik kluczykowy podtynkowy	198 zł netto
- przetącznik kluczykowy natynkowy	198 zł netto
- przekaźnik MR2	75 zł netto
- lampa ostrzegawcza	243 zł netto

- dopłata do silnika Somfy Vectran 50/12 NHK do 5 m <sup>2</sup>	670 zł netto
- dopłata do silnika Somfy Sirius 80/12 NHK do 7,5 m <sup>2</sup>	550 zł netto
- dopłata do silnika Somfy Titan 100/12 NHK do 15 m <sup>2</sup>	230 zł netto
- przetącznik kluczykowy podtynkowy	237 zł netto
- przetącznik kluczykowy natynkowy	237 zł netto
- pilot z kółkiem do kluczy 4-kan (KEYGO)	120 zł netto
- sterowanie radiowe Somfy (2 piloty Keytis 2-kan, fotokomórka)	864 zł netto

do obsługi bramy dwoma włącznikami (np.: włącznik kluczykowy i włącznik klawiszowy) potrzebny jest przekaźnik

HOME MOTION by  
