

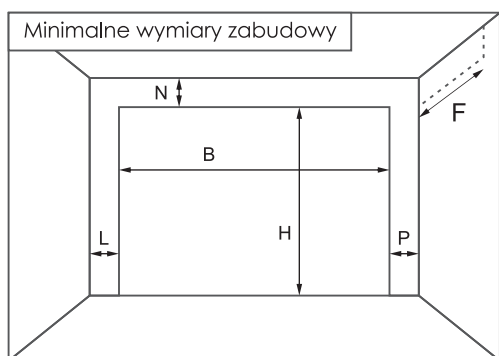


RSC – nowy system prowadzenia bram segmentowych

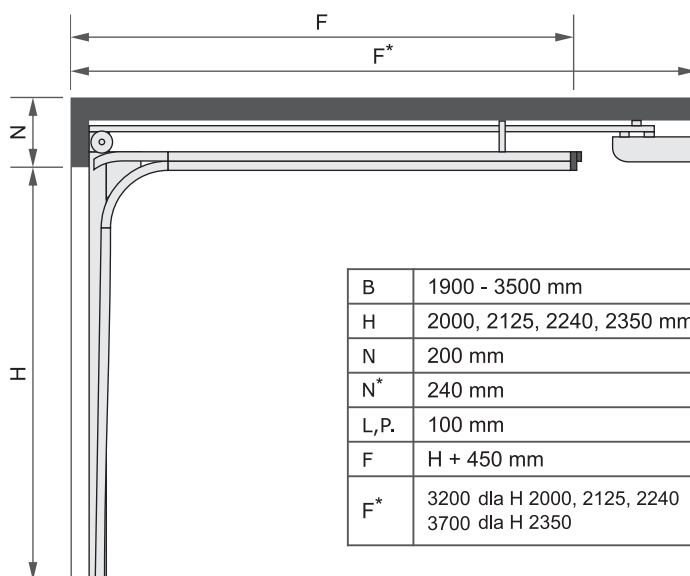
NOWOŚĆ! 2016

RSC

Uważne wsłuchiwanie się w potrzeby naszych klientów zainicjowało proces którego efektem była ewolucja systemu konstrukcyjnego bram rezydencjalnych i stworzenie nowej koncepcji produktu o najwyższych standardach użytkowych. Powstał RSC, system niezawodny (Reliable), bezpieczny (Secure) i wygodny (Convenient). Integralną jego częścią jest, nowy system połączeń zatrzaskowych, uniwersalność poszczególnych elementów i dodatkowa izolacja termiczna.



B	szerokość otworu w świetle.
H	wysokość otworu w świetle.
N	wolne nadproże.
L, P	szerokość węgarków.
F	głębokość zamocowania prowadnic poziomych.
*	brama z silnikiem.



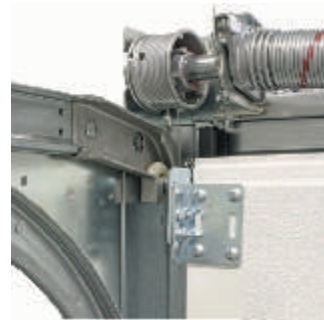
B	1900 - 3500 mm
H	2000, 2125, 2240, 2350 mm
N	200 mm
N*	240 mm
L, P.	100 mm
F	H + 450 mm
F*	3200 dla H 2000, 2125, 2240 3700 dla H 2350

Czym jest RSC?

Jest to innowacyjny system prowadzenia bram, w której wymagana wysokość nadproża wynosi 200 mm, a szerokość węgarków 100 mm. RSC to system bardziej wydajny, a przy tym niesamowicie prosty! Szybki i prosty montaż zatrzaskowy "New Click" to sposób łatwego mocowania wału ze sprężynami i urządzeń zabezpieczających. Dzięki profilom, dystansowym i nadprożowym, nie ma potrzeby dokonywania pomiarów kontrolnych w czasie trwania montażu.

Walory projektowe

Konstrukcja systemu RSC, zwłaszcza w miejscu połączenia prowadnic oraz nadproża, została maksymalnie wzmocniona. Przy użyciu mniejszej ilości elementów, połączenie to jest tak solidne, że nie zawsze musi być ono dodatkowo mocowane do ściany.



Wygoda montażu

Dzięki nowemu systemowi mocowania zatrzaskowego "New Click" instalacja wału ze sprężynami oraz urządzeń zabezpieczających jest niezwykle szybka i prosta.

Zastosowanie profilu nadprożowego i profilu dystansowego ułatwia podczas montażu prawidłowe rozstawienie prowadnic pionowych.



Termoizolacja

Obniżenie poziomu przenikania energii cieplnej jest możliwe poprzez zastosowanie najwyższej jakości uszczeltek. Opcjonalne uszczelnienie przy podłożu zapobiega przedostawaniu się wody do garażu i zwiększa właściwości termoizolacyjne bramy.

Opcjonalny "ciepły montaż" daje możliwość podniesienia walorów termoizolacyjnych bramy za pomocą dodatkowej taśmy uszczelniającej.



Bezpieczeństwo użytkownika

Standardowo zastosowaliśmy urządzenia zabezpieczające przed pęknięciem sprężyn, które uniemożliwiają upadek bramy na drodze większej niż 300 mm. Posiadają one nowy "zatrzaskowy" system mocowania. Bezpieczeństwo przede wszystkim!



Kontrola dostępu

Nowy uchwyt łączący pozwalający przymocować prowadnicę pionową do podłogi, wzmacnia konstrukcję bramy w pobliżu dolnej rolki, zwiększając właściwości antywłamaniowe bramy.



Detale wykończenia

Oslony prowadnic poziomych oraz zaślepki wałka dają profesjonalny wygląd oraz podnoszą standard wizualny wykonania bramy.

